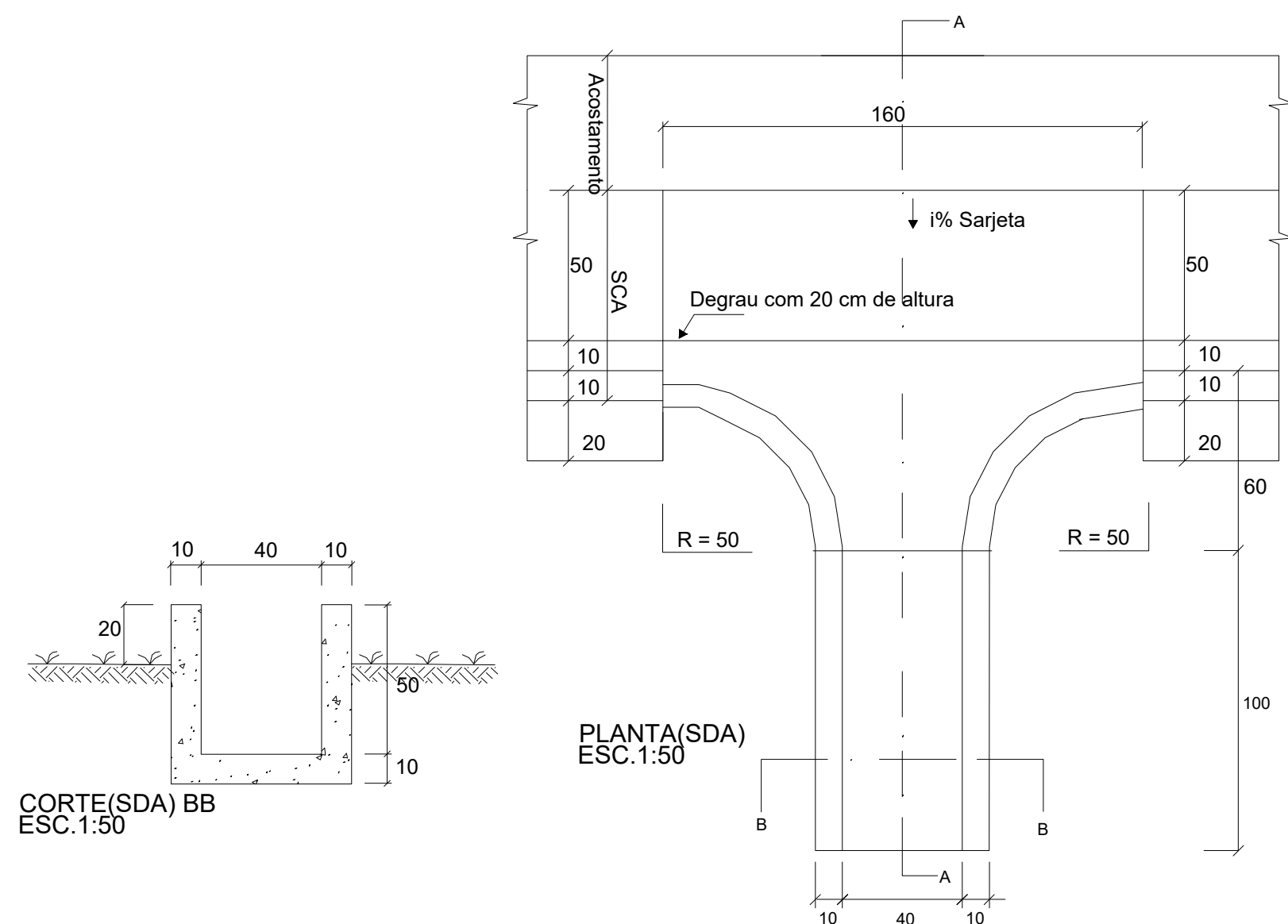
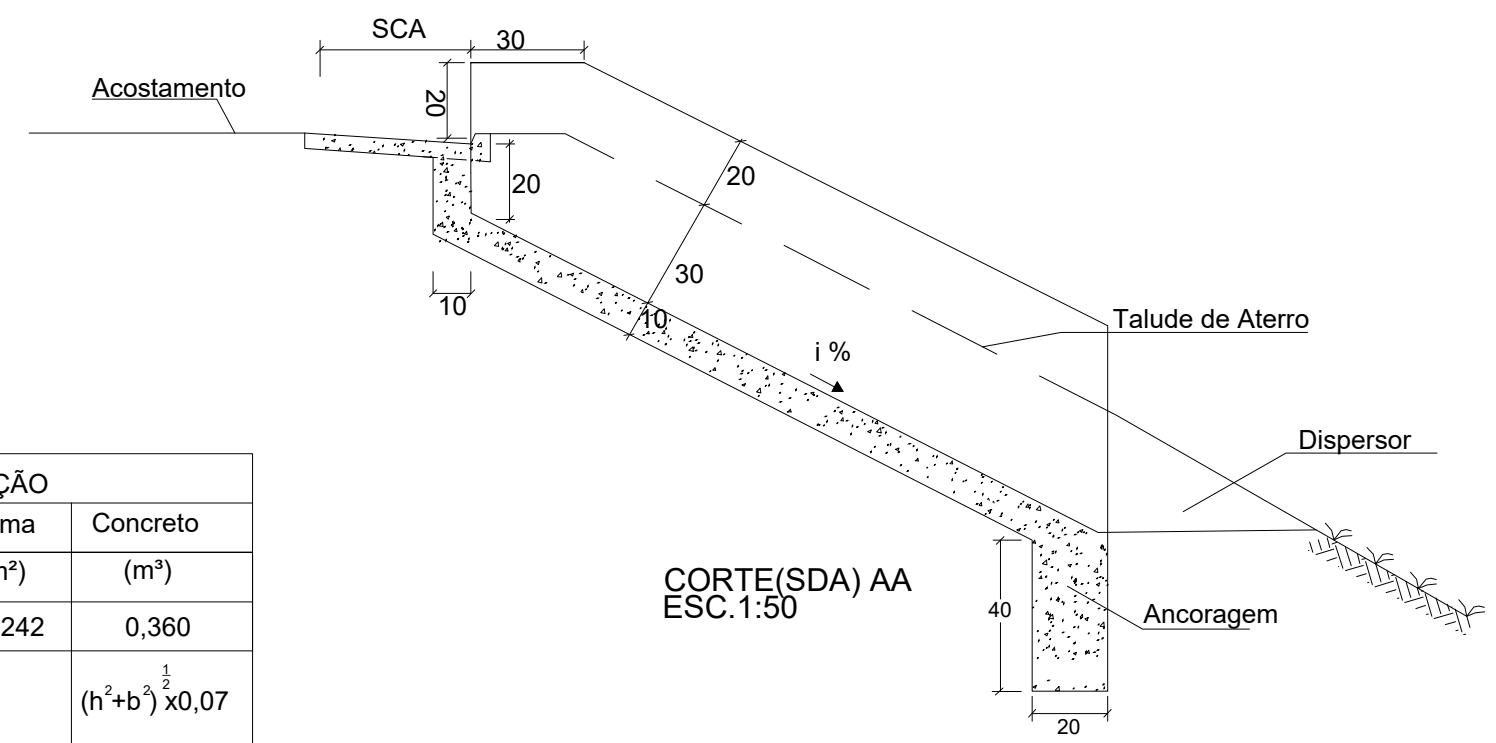


SDA - SAÍDA D'ÁGUA DUPLA, EM TALUDE DE ATERRO - TIPO 01



PLANTA(SDA)  
ESC.1:50

CORTE(SDA) BB  
ESC.1:50



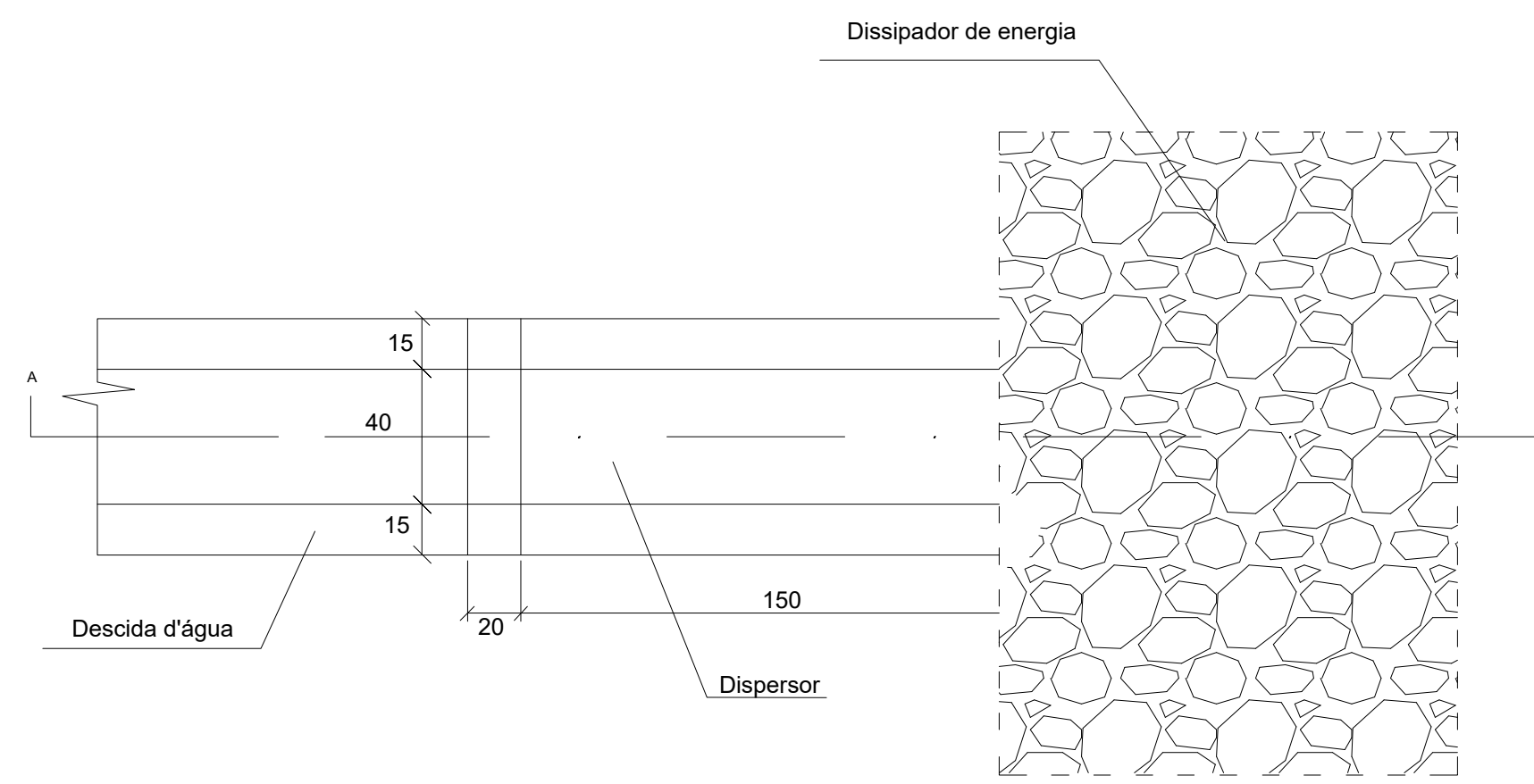
CORTE(SDA) AA  
ESC.1:50

CONSUMO POR UNIDADE

TIPO SDA	DISCRIMINAÇÃO			
	Escavação (m³)	Apiloamento (m³)	Forma (m²)	Concreto (m³)
01	0,212	0,460	4,242	0,360
Acrescentar o concreto da área da sarjeta				$(h^2 + b^2) \times 0,07$

NOTA:  
1- MEDIDAS EM CENTIMETRO, EXCETO INDICAÇÃO CONTRÁRIA;  
2 - OS QUANTITATIVOS FORAM ELABORADOS PARA A DECLIVIDADE DE 30%.  
3 - AS DIMENSÕES "b" E "h" SÃO DA SCA UTILIZADA.

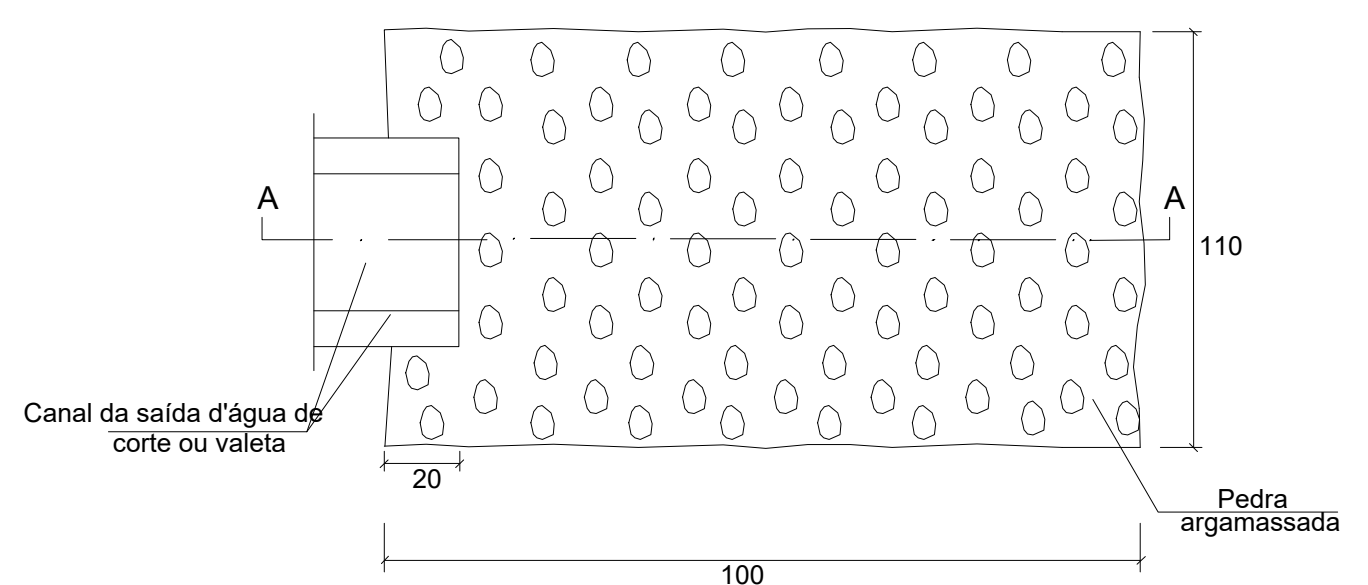
DSP - DISPERSOR



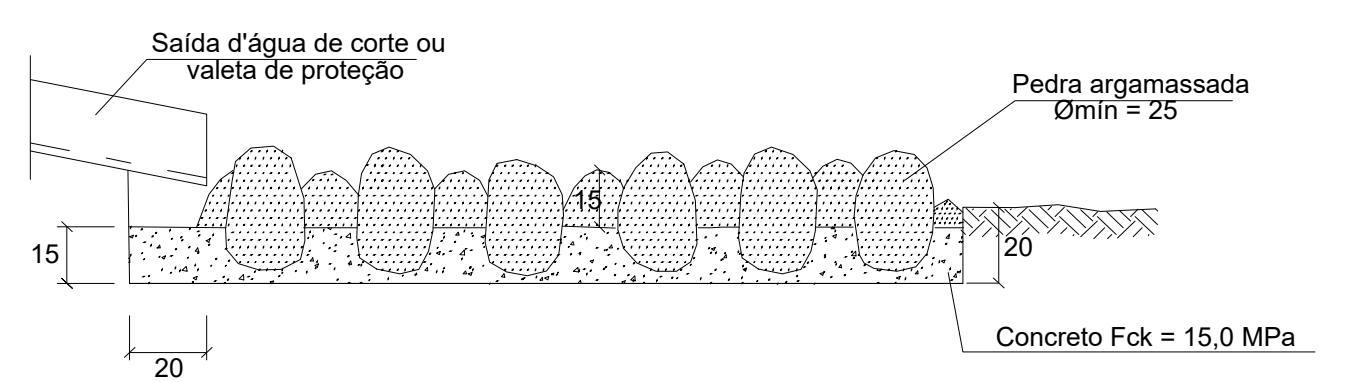
PLANTA(DSP)  
ESC.1:50

CORTE(DSP) AA  
ESC.1:50

DEN - DISSIPADOR DE ENERGIA PARA SAÍDA D'ÁGUA E VALETA DE PROTEÇÃO DE CORTE



PLANTA(DEN)  
ESC.1:50



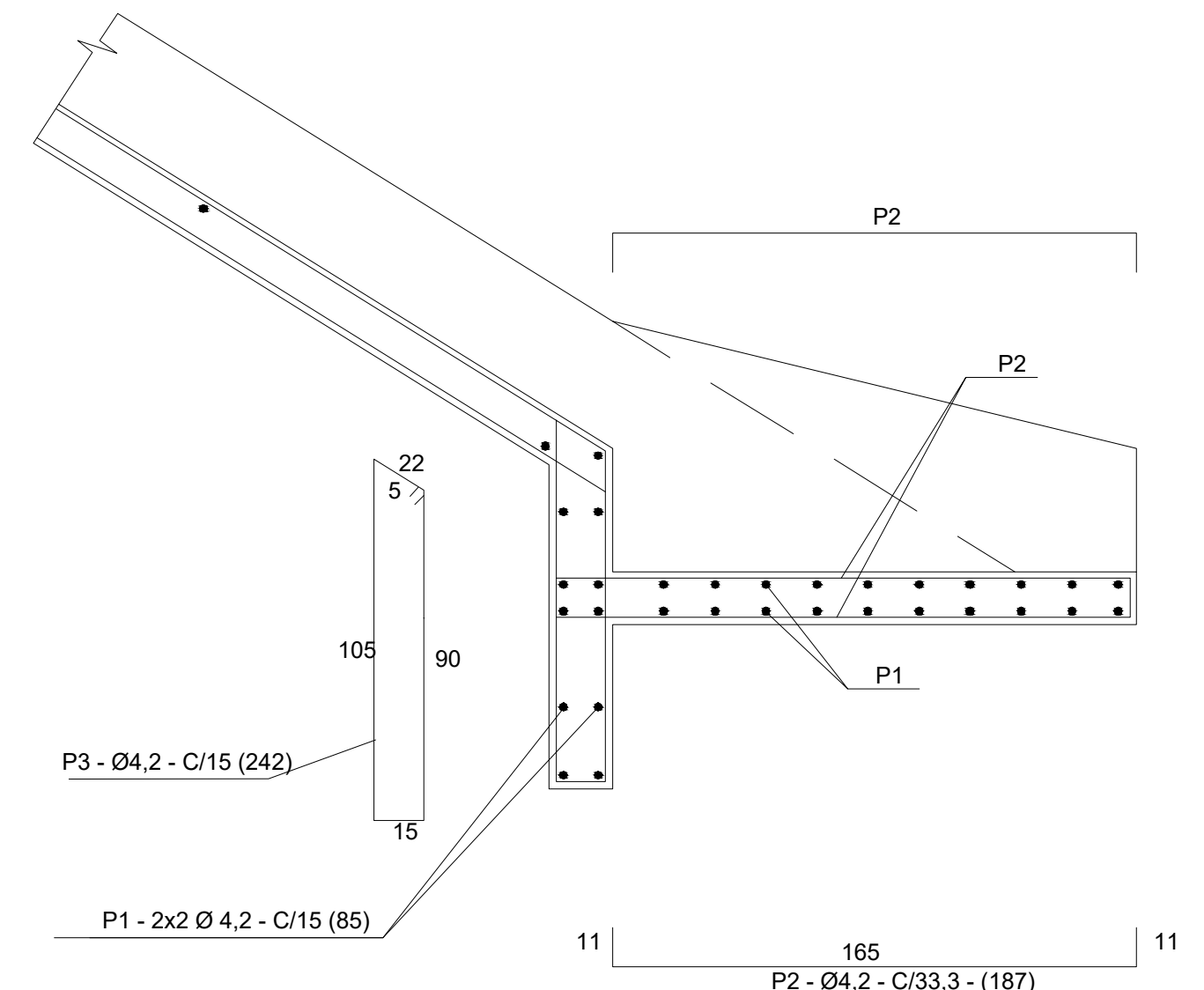
CORTE(DEN) AA  
ESC.1:50

CONSUMO POR UNIDADE

TIPO DEN	DISCRIMINAÇÃO			
	Pedra (m³)	Concreto (m³)	Escavação (m³)	Apiloamento (m³)
01	0,72	0,36	0,72	4,80

DIMENSÕES

TIPO DEN	DIMENSÃO (cm)		
	Adaptável em	C	L
01	SDC-01 (canal 60)	200	110



ARMAÇÃO(DSP)  
ESC.1:50

CONSUMO POR UNIDADE

DSP	L (m)	Esc. (m³)	Apil. (m³)	Forma (m²)	Conc. (m³)	Aço (kg)
	01/02	L= 0,40	0,64	1,19	3,29	0,58

ARMADURA

QUADRO DE ARMADURAS				
N	Q	ø	Comprimento (cm)	Espaçamento (cm)
1	36	4,2	85	15
2	08	4,2	187	33,3
3	07	4,2	242	-

LEGENDA	
Esc.	Escavação
Apil.	Apiloamento
Conc.	Concreto
Q	Quantidade de barras
P	Posição das Barras de Aço
ø	Diâmetro das barras

	
<p>REV. 01   18/04/21   ALTERAÇÃO ESCOPO DO PROJETO - PROLOGAMENTO DA VIA</p> <p>REV. 00   09/04/2021   EMISSÃO INICIAL</p> <p>REVISÃO: DATA :   DESCRIÇÃO:   RESP.:</p>	<p>CLIENTE</p>
<p>PROJETO</p>  <p>Rua Miguel Vianna, nº 81, Sala 12 Bairro Morro Chic CEP: 37500-080 - Itajubá / MG Tel: (35) 3623-5720 www.dacengenharia.com.br</p>	<p>GERÊNCIA DE PROJETOS FLÁVIA CRISTINA BARBOSA CREA: MG-187.842/D</p> <p>COORDENAÇÃO DE PROJETOS ALOSIO CAETANO FERREIRA CREA: MG-97.132/D</p> <p>RESPONSÁVEL TÉCNICO DENIS S. SILVA CREA: MG-127.216/D</p> <p>PROJETO IGOR PAIVA LOPES</p> <p>DESENHO IGOR PAIVA LOPES</p>
<p>EMPREENDIMENTO</p> <p><b>CONSTRUÇÃO - ACESSO DISTRITO INDUSTRIAL</b></p>	
<p>ENDEREÇO</p> <p>DISTRITO INDUSTRIAL POUSO ALEGRE - MINAS GERAIS</p> <p>ASSUNTO</p> <p>PROJETO PADRÃO - DER MG SAÍDA D'ÁGUA DUPLA (SDA), DISPERSOR (DSP) DISSIPADOR DE ENERGIA PARA SAÍDA D'ÁGUA (DEN)</p>	<p>DISCIPLINA</p> <p><b>DRENAGEM</b></p> <p>FASE DO PROJETO</p> <p><b>EXECUTIVO</b></p> <p>FOLHA Nº.</p> <p><b>016</b></p>
<p>DATA INICIAL</p> <p>09/04/2021</p>	<p>ESCALA</p> <p>INDICADA</p>
<p>REVISÃO</p> <p>R01</p>	<p>ARQUIVO</p> <p>DAC-PMPA-D.IND-PE-DRE-R01.DWG</p>